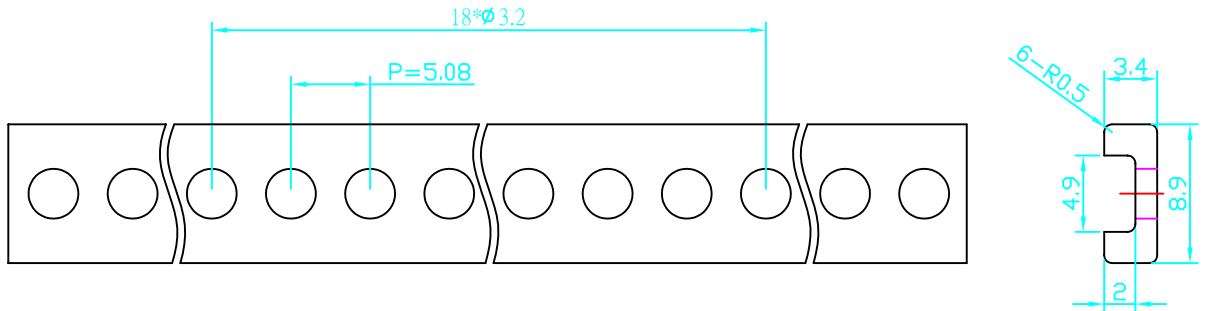


注意事項:

1.不可有尖角與毛邊

REVISIONS (變更紀錄)

版本	內容	製圖	確認	日期



L	T數
167.6	32T
208.3	40T
218.4	42T
248.9	48T
325.1	63T
431.8	84T

公差 標準(STD)... ± 0.05 半徑(RAD)... ± 0.1 直徑(DIA)... ± 0.1 角度(ANG)... $\pm 1'$ 材料(MAT) 鋁機型 ± 0.2 鋁板 ± 0.1 DIMS IN MM	原材料: 塑膠	 松驊精密工業有限公司 MAPSUKA INDUSTRIES CO., LTD. E-mail: mapsuka@mapsuka.com.tw http:www.mapsuka.com.tw	品名: Insulating strip-塑膠條	
	處理:		製圖者: Amor Huang	圖號: M-Hxx
確認者: W.P.Kao	日期: 2005.08.25	客戶:	客戶圖號:	視圖角法 $\oplus \triangleleft$ 比例: 1:1